



www.bequiet.com/bk009



PURE ROCK

- EN » Product information for this CPU cooler
- DE » Produktinformationen zu diesem CPU-Kühler
- FR » Informations produit pour ce système de refroidissement
- ES » Información del producto para este refrigerador de CPU
- PL » Informacje produktowe dla tego coolera CPU
- NL » Engelstalige productinformatie voor deze processorkoeler
- SE » Produktinformation för den här processorkylaren, på engelska
- RU » Подробная информация о данном кулере для процессора
- TW » 此CPU散熱器的產品資訊
- CN » 此CPU散熱器的产品信息
- JP » 製品情報 (クーラー)

**Introduction:** Thank you for deciding to purchase a be quiet! product. The following instructions will guide you through the installation process. If you do encounter installation problems, please don't hesitate to contact our customer services by mailing [service@bequiet.com](mailto:service@bequiet.com). Please note that be quiet! cannot accept liability for damage caused by compatibility problems.

**Warranty:**

- 3-year manufacturer guarantee for consumers (original purchase from authorized be quiet! dealers only)
- Guarantee work can only be processed with a copy included of the purchase receipt from an authorized be quiet! dealer
- Manipulation and structural changes of any kind, including any damage caused by external mechanical force, will lead to a complete voiding of the guarantee
- Our General Warranty Conditions apply, which can be viewed on [bequiet.com](http://bequiet.com)

Listan GmbH · Biedenkamp 3a · 21509 Glinde · Germany  
For further information contact us via e-mail:  
[service@bequiet.com](mailto:service@bequiet.com)

**Einleitung:** Vielen Dank, dass Sie sich für ein be quiet! Produkt entschieden haben. Diese Anleitung wird Ihnen beim Installationsprozess behilflich sein. Sollten bei der Installation Schwierigkeiten auftreten, kontaktieren Sie bitte unseren Kundenservice unter [service@bequiet.com](mailto:service@bequiet.com). be quiet! kann keinerlei Haftung für durch Kompatibilitätsprobleme bedingte Schäden übernehmen.

**Garantie:**

- 3 Jahre Herstellergarantie für Endkonsumenten (nur Erwerb vom autorisierten be quiet! Händler), ab Datum des Kaufbelegs
- Eine Garantieabwicklung ist nur in Verbindung mit einer beigefügten Kopie des Kaufbeleges eines autorisierten be quiet! Händlers möglich
- Manipulationen und bauliche Veränderungen jeglicher Art, sowie Beschädigungen durch äußere mechanische Einwirkungen führen zum totalen Garantieverlust
- Es gelten unsere allgemeinen Garantiebestimmungen, die Sie unter [www.bequiet.com](http://www.bequiet.com) im Internet abrufen können

Listan GmbH · Biedenkamp 3a · 21509 Glinde · Deutschland  
Für weitere Unterstützung erreichen Sie uns via E-Mail:  
[service@bequiet.com](mailto:service@bequiet.com)

! We recommend preparatory mounting of the cooler outside the PC case for subsequent installation. The cooler should be removed prior to transportation as well.

! Für die Montage des Kühlers empfehlen wir die Installation außerhalb des Gehäuses. Für einen Transport sollte der Kühler ausgebaut werden.

SCOPE OF DELIVERY / LIEFERUMFANG

	Part name	Quantity
①	EN be quiet! Pure Rock CPU cooler DE be quiet! Pure Rock CPU-Kühler	1
②	EN 120mm fan DE 120mm Lüfter	1
③	EN Intel backplate DE Intel Backplate	1
④	EN Intel mounting brackets DE Intel Montagebrücken	2
⑤	EN Long AMD mounting brackets DE Lange AMD Montagebrücken	2
⑥	EN Cooler mounting bridge DE Kühler-Montagebrücke	1
⑦	EN Intel spacer nuts DE Intel Gewindebolzen	4

	Part name	Quantity
⑧	EN Intel 115X/1366 nuts DE Intel 115X/1366 Gewindebolzen	4
⑨	EN AMD spacer nuts DE AMD Abstandsbolzen	4
⑩	EN Mounting bracket fastening screws DE Befestigungsschrauben für die Montagebrücke	4
⑪	EN Mounting bridge fastening screws DE Schrauben für die Kühler-Montagebrücke	2
⑫	EN Intel backplate screws DE Intel Backplate-Schrauben	4
⑬	EN AMD backplate screws DE AMD Backplate-Schrauben	4
⑭	EN O-rings DE O-Ringe	4
⑮	EN Fan clips DE Lüfterklammern	2
⑯	EN AM3 washers DE AM3 Unterlegscheiben	4

03/2019

PURE ROCK

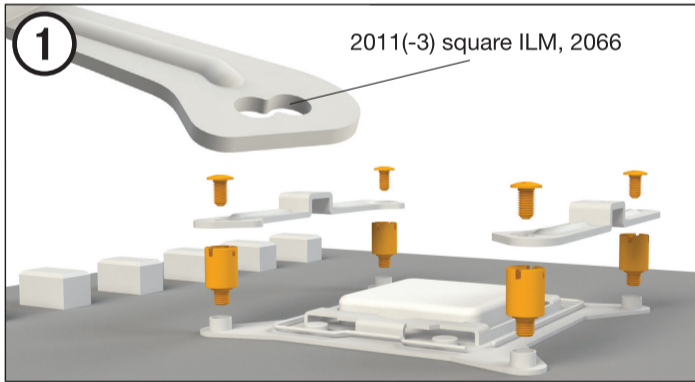
Intel LGA 2011(-3) square ILM / LGA 2066

The following parts are needed for this:

1x Pure Rock CPU cooler (1), 1x 120mm fan (2), 2x Intel mounting brackets (4), 1x cooler mounting bridge (6), 4x Intel spacer nuts (7), 4x mounting bracket fastening screws (10), 2x mounting bridge fastening screws (11), 2x fan clips (15)

Es werden folgende Bauteile benötigt:

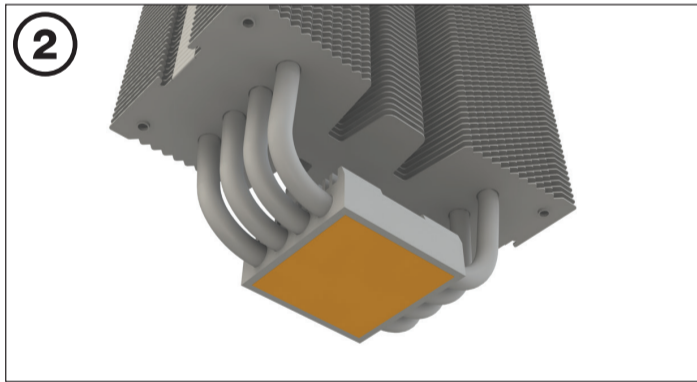
1x Pure Rock CPU-Kühler (1), 1x 120mm Lüfter (2), 2x Intel Montagebrücken (4), 1x Kühler-Montagebrücke (6), 4x Intel Gewindebolzen (7), 4x Befestigungsschrauben für die Montagebrücke (10), 2x Schrauben für die Kühler-Montagebrücke (11), 2x Lüfterklammern (15)



Assembly of the cooler mounting frame

First screw the Intel spacer nuts (7) onto the threads of the socket frame. Place the Intel mounting brackets (4) over the Intel spacer nuts and screw these tight with the mounting bracket fastening screws (10). You can use any cross-tip screwdriver for this.

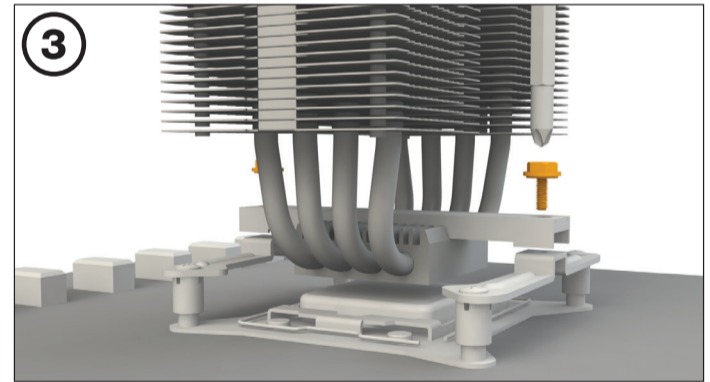
הרכבת התווכת לבסיס המעבד  
הברג את הספיסורים של אינטל-פריט 7 לתוך השקעים של מסגרת התווכת  
הנח את הסוגרים של אינטל-פריט 4 מעל הספיסורים והברג אותם היטב עם הברגים-פריט 10



Mounting the CPU cooler

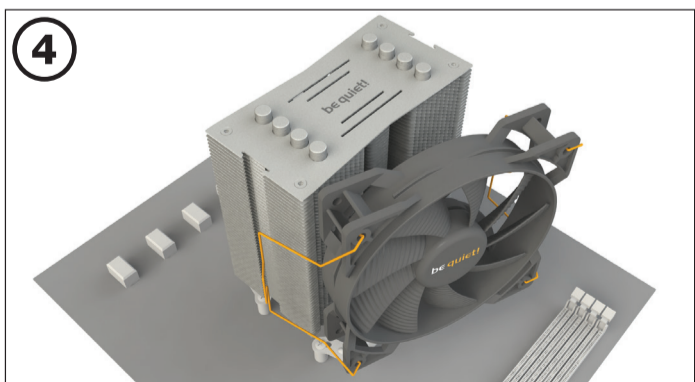
The protective covering on the underneath of the cooler must be removed prior to installation against the CPU.

הרכבת יחידת קירור למעבד  
יש להסיר את משטח ההגנה בתחתית היחידת קירור לפני ההרכבה על המעבד



Position the cooler mounting bridge (6) centrally on the cooler (1). Next place the cooler unit onto the CPU. Insert the mounting bridge fastening screws (11) from above into the cooler mounting bridge and then screw these alternately tight.

מקם את הגשר-פריט 6 באמצע היחידת קירור  
מקם את היחידת הקירור על המעבד  
הברג את הברגים-פריט 11 מלמעלה לתוך הגשר והדק את הברגים



Fasten the 120mm fan (2) onto the cooler unit (1) using fan clips (15). Connect the fan to the motherboard's PWM signal.

הדק את המאוורר 120 מ"מ-פריט 2 ליחידת הקירור באמצעות הקליפים של המאוורר-פריט 15  
חבר את המאוורר ללוח האם לחיבור ה-PWM

When dismantling the fan (2), push the notches of the fan clips (15) away from the fan.

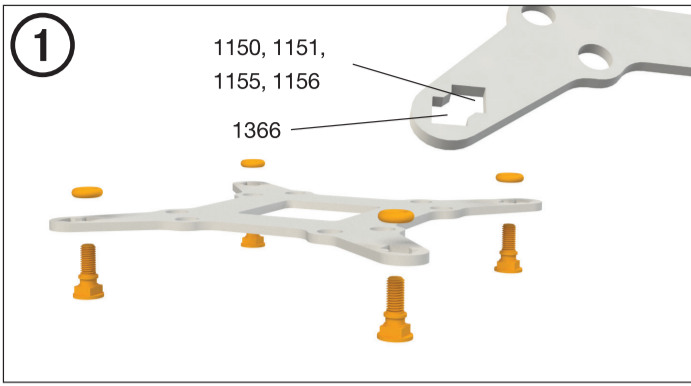
בעת פירוק המאוורר, לחץ על המגרעת של הקליפים לשחרור המאוורר

**The following parts are needed for this:**

1x Pure Rock CPU cooler (1), 1x 120mm fan (2), 1x Intel backplate (3), 2x Intel mounting brackets (4), 1x cooler mounting bridge (6), 4x Intel 115X/1366 nuts (8), 4x mounting bracket fastening screws (10), 2x mounting bridge fastening screws (11), 4x Intel backplate screws (12), 4x O-rings (14), 2x fan clips (15)

**Es werden folgende Bauteile benötigt:**

1x Pure Rock CPU-Kühler (1), 1x 120mm Lüfter (2), 1x Intel Backplate (3), 2x Intel Montagebrücken (4), 1x Kühler-Montagebrücke (6), 4x Intel 115X/1366 Gewinde-bolzen (8), 4x Befestigungs-schrauben für die Montagebrücke (10), 2x Schrauben für die Kühler-Montagebrücke (11), 4x Intel Backplate-Schrauben (12), 4x O-Ringe (14), 2x Lüfterklammern (15)



**Mounting the backplate**

Position the Intel backplate screws (12) in the notches situated on the rear side of the Intel backplate (3). Pay attention in so doing to align with the holes drilled for each socket.

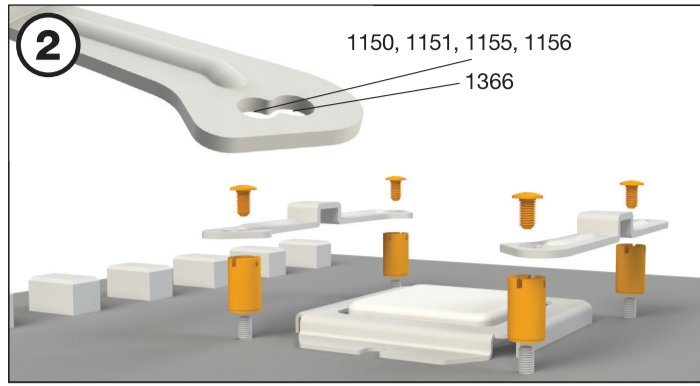
For fixing the backplate screws onto the Intel backplate use the O-rings (14). Once assembly of the Intel backplate for the respective Intel socket has been completed, position it under the motherboard. In so doing make sure that the backplate screws are precisely located within the motherboard holes.

**הרכבת התושבת**

מקם את הברגים של התושבת-פריטט-12 בחריצים שממוקמים בצד האחורי של התושבת-פריטט 3

לקיבוע הברגים של התושבת לתוך התושבת השתמש בפריטט 14.

לאחר השלמת הרכבת של התושבת של Intel לשקע Intel המתאים, הצב אותו מתחת ללוח האם. בכך וודא שברגי התושבת ממוקמים בדיוק בתוך חורי לוח האם.

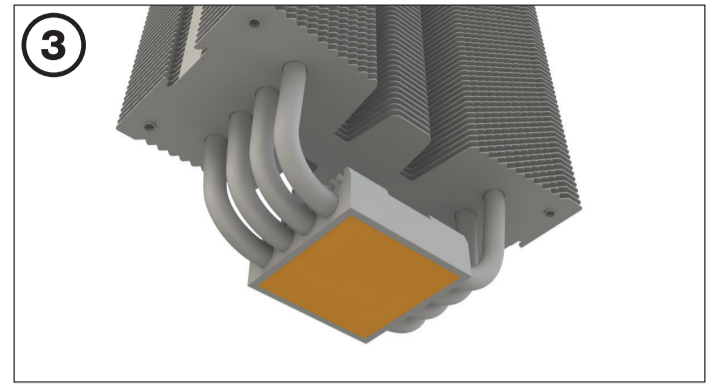


**Installation of the mounting brackets**

Screw the Intel 115X/1366 nuts (8) onto the previously positioned Intel backplate (3). Then position the Intel mounting brackets (4) over the Intel 115X/1366 nuts (8) and affix these with the mounting bracket fastening screws (10). You can use any cross-tip screw-driver for this.

**התקנת סורגי התושבת**

הברג את הברגים של פריטט 8 לתוך התושבת של אינטל-פריטט 3 מקם את הסוגרים של התושבת-פריטט 4- מעל האומים והברג את הברגים-פריטט 01

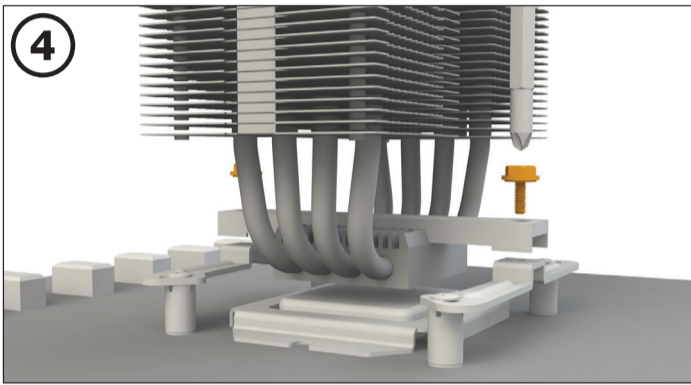


**Mounting the CPU cooler**

The protective covering on the underneath of the cooler must be removed prior to installation against the CPU.

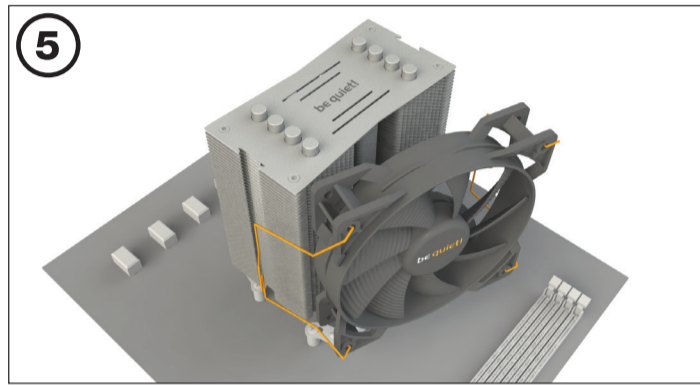
**הרכבת היחידת קירור**

יש להסיר את משטח ההגנה בתחתית היחידת קירור לפני הרכבת על המעבד



Position the cooler mounting bridge (6) centrally on the cooler (1). Next place the cooler unit onto the CPU. Insert the mounting bridge fastening screws (11) from above into the cooler mounting bridge and then screw these alternately tight. You can use any cross-tip screwdriver for this.

מקם את הגשר-פריטט 6 באמצע היחידת קירור מקם את יחידת הקירור על המעבד הברג את הברגים-פריטט 11 מלמעלה לתוך הגשר והדק את הברגים



Fasten the 120mm fan (2) onto the cooler unit (1) using fan clips (15). Connect the fan to the motherboard's PWM signal.

הדק את המאוורר 120 מ"מ-פריטט 2 ליחידת הקירור באמצעות הקליפים של המאוורר-פריטט 15 חבר את המאוורר ללוח האם לחיבור ה PWM

When dismantling the fan (2), push the notches of the fan clips (15) away from the fan.

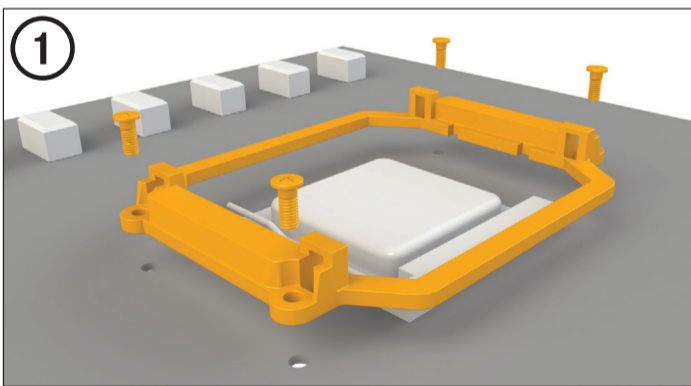
בעת פירוק המאוורר, לחץ על המגרעת של הקליפים לשחרור המאוורר

**The following parts are needed for this:**

1x Pure Rock CPU cooler (1), 1x 120mm fan (2), 2x long AMD mounting brackets (5), 1x cooler mounting bridge (6), 4x AMD spacer nuts (9), 2x mounting bridge fastening screws (11), 4x AMD backplate screws (13), 2x fan clips (15), 4x AM3 washers (16)

**Es werden folgende Bauteile benötigt:**

1x Pure Rock CPU-Kühler (1), 1x 120mm Lüfter (2), 2x Lange AMD Montage-brücken (5), 1x Kühler-Montagebrücke (6), 4x AMD Abstandsbolzen (9), 2x Schrauben für die Kühler-Montagebrücke (11), 4x AMD Backplate-Schrauben (13), 2x Lüfterklammern (15), 4x AM3 Unterlegscheiben (16)



**Assembly of the cooler mounting frame**

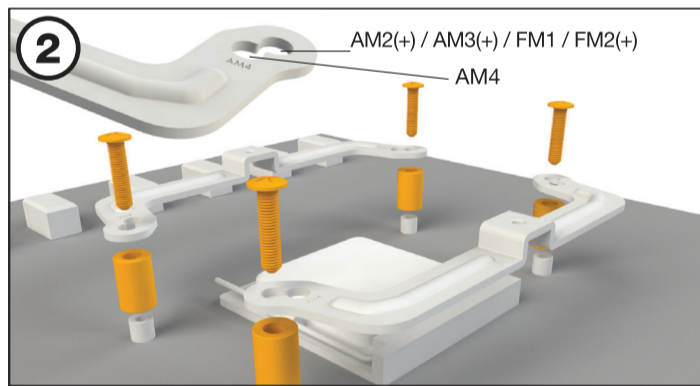
To permit mounting of the cooler please remove both the plastic retainers of the AMD retention module. The factoryfitted backplate affixed to the rear side of the motherboard will be needed for subsequent installation of the cooler.

**Note:** To mount the Pure Rock (1) on an AM3 motherboard, please use the four AM3 washers (16), placing these below the backplate bolts protruding through the front side of the motherboard.

**הרכבת התושבת**

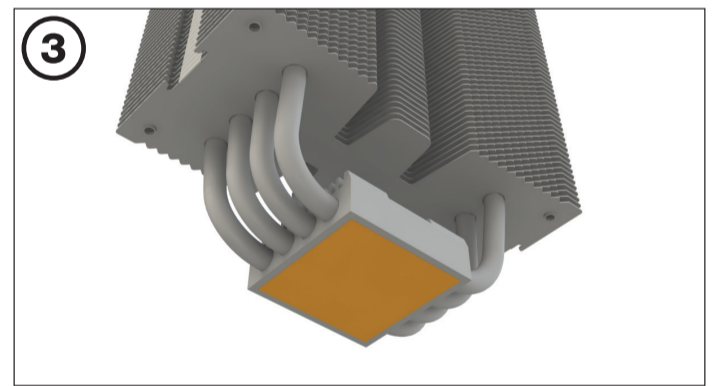
על מנת להרכיב את היחידת קירור אנה הסר את תושבות הפלסטק

על מנת להרכיב את יחידת הקירור על לוח AM3 השתמש ב פריטט 16



Place the four AMD spacer nuts (9) onto the backplate bolts protruding through the front side and affix both long AMD mounting brackets (5) with the AMD backplate screws (13).

מקם את ארבעת האומים-פריטט 9- על הלוח מקם את לוחות התושבת-פריטט 5- מעל האומים הברג את הברגים-פריטט 13-להדק את הלוחות

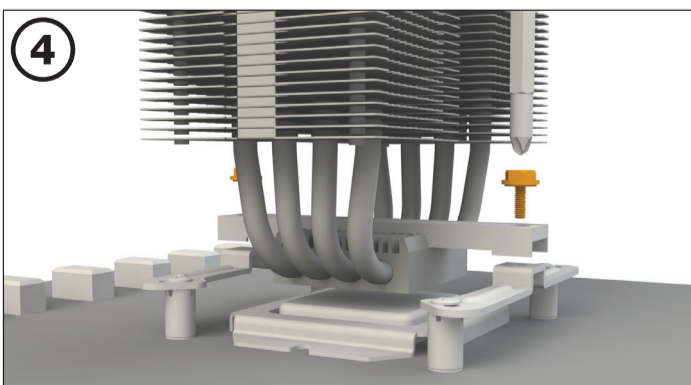


**Mounting the CPU cooler**

The protective covering on the underneath of the cooler must be removed prior to installation against the CPU.

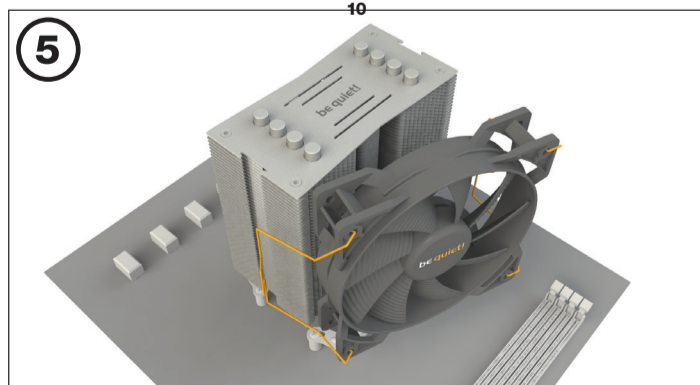
**הרכבת היחידת קירור**

יש להסיר את משטח ההגנה בתחתית היחידת קירור לפני הרכבת על המעבד



Position the cooler mounting bridge (6) centrally on the cooler (1). Next place the cooler unit onto the CPU. Insert the mounting bridge fastening screws (11) from above into the cooler mounting bridge and then screw these alternately tight. You can use any cross-tip screwdriver for this.

מקם את הגשר-פריטט 6 באמצע היחידת קירור מקם את יחידת הקירור על המעבד הברג את הברגים-פריטט 11 מלמעלה לתוך הגשר והדק את הברגים



Fasten the 120mm fan (2) onto the cooler unit (1) using fan clips (15). Connect the fan to the motherboard's PWM signal.

הדק את המאוורר 120 מ"מ-פריטט 2 ליחידת הקירור באמצעות הקליפים של המאוורר-פריטט 15 חבר את המאוורר ללוח האם לחיבור ה PWM

When dismantling the fan (2), push the notches of the fan clips (15) away from the fan.

בעת פירוק המאוורר, לחץ על המגרעת של הקליפים לשחרור המאוורר